



# T-REX AUTOMECC XP

## inteneritrice *tenderizer*



Industria 4.0

- Motorizzazione con riduttore e biella, rapido e affidabile
- Piano mobile a mezzo leva esterna alla protezione
- Protezione interbloccata rimovibile
- Scorrimento su boccole autolubrificate
- Struttura e particolari in acciaio inox
- Facile smontaggio lame
- Lame sostituibili anche singolarmente
- Sistema per ritorno forzato manuale

**Opzionale:**

- SRCS Scheda di controllo remoto

- *Motor with fast and reliable reduction gear and piston rod*
- *Movable cutting board by an external lever*
- *Removable interlocking system*
- *Sliding on self-lubricating bushes*
- *Stainless steel body and details*
- *Easy removable blades*
- *Individually replaceable blades*
- *System for manual forced return*

**Optional:**

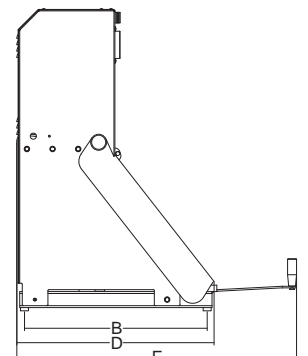
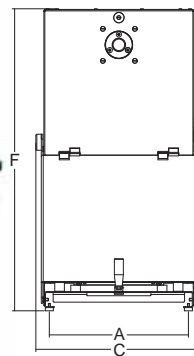
- *SRCS wifi control board*



Microinterruttore di sicurezza sulla protezione  
*Safety micro-switch on lid*



Piano in polietilene con movimento libero  
*Mobile polyethylene cutting board*



watt/HP

mm

mm

n.

mm

mm

mm

mm

mm

mm

kg

mm

kg

T-Rex Automec XP

550/0,75

3ph

216x280x100

300x430

30

424

560

519

616

873

968

85

670x600x1200

97