



# PD VC

## piastre vetroceramica

### ceramic glass sandwich grills



- Struttura in acciaio inox
- Piani di cottura in vetroceramica Ceran®
- Controllo a mezzo termostato
- Piano di cottura raccordato al corpo macchina facile da pulire
- Pratico cassetto raccogli liquidi e residui di cottura
- Piastre superiori autobilancianti e regolabili a piacere dell'operatore
- Piedini regolabili in altezza per un maggior adeguamento piano di lavoro
- Consigliate quando la messa in temperatura da freddo diventa prioritaria

- Structure in stainless steel
- Ceran® ceramic-glass cooking surfaces
- Thermostat control
- Easy to clean
- Useful drip tray for liquids and other cooking leavings
- Self balancing adjustable upper plates.
- Adjustable feet for a safe and steady placing.
- Recommended for a fast achievement of working temperature



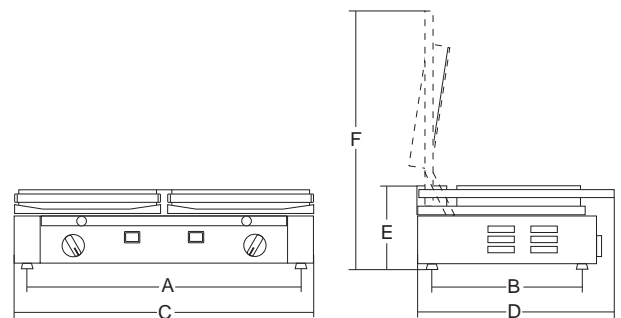
PD VC RR-RR



PD VC LR-LR



Cassetto raccolta liquidi e residui di cottura  
Useful drip tray for liquids and other cooking leavings



				A	B	C	D	E	F			
	watt	ph	mm	mm	mm	mm	mm	mm	mm	kg	mm	kg
<b>PD VC</b>	3.000	1ph	530x255	542	330	592	441	166	565	30	760x560x280	33