

IS 25-35-50 IDRAMATIC

insacatrici verticali

vertical hydraulic sausage stuffers

- Insacatrici idrauliche con variatore di pressione
- Pressione regolabile da 20 a 130 Bar
- Velocità stabilizzata a prescindere dalla viscosità dell'olio
- Comando a pedale con micro
- Utilizzabile con timer aggiuntivo per:
 - utilizzare la Format SX
 - gestire porzioni precise
- Collegabile ed interfacciabile con altri macchinari

Optional

- Timer
- Format SX

- Hydraulic sausage fillers with pressure regulator
- Adjustable pressure from 20 to 130 bar
- Stabilized speed regardless of oil viscosity
- Foot pedal control with microswitch
- Can be used with an additional timer to:
 - use the Format SX
 - manage precise portions
- Can be connected and interfaced with other machines

Optional

- Timer
- Format SX

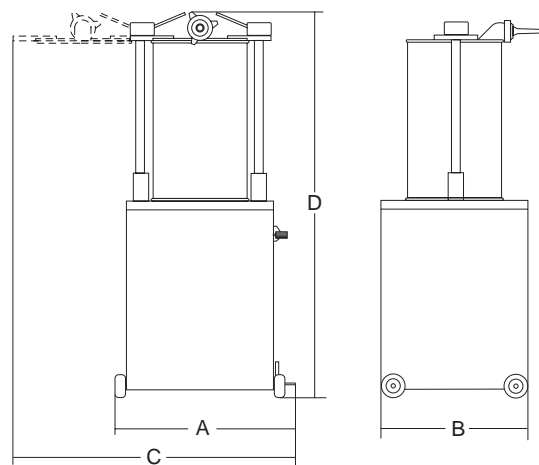


IS 25 IDRAMATIC

Optionals



Applicazione hamburgatrice Format SX con timer
Format SX hamburger application with timer



	watt/hp	lt	mm	ø mm	mm	mm	mm	mm	mm	mm	mm	mm	mm	kg	mm	kg
IS 25 Idramatic	560/0.75	25	460	260	380	2'02"	40"	60"	10-18-25	565	450	950	1160	91	720x570x1380	103
IS 35 Idramatic	560/0.75	35	460	320	380	2'02"	45"	65"	10-18-25	640	480	1000	1160	101	760x640x1430	113
IS 50 Idramatic	560/0.75	55	520	380	440	6'	55"	75"	10-18-25	730	550	1130	1250	145	760x640x1430	160