



GIOTTO

affettatrici verticali *vertical slicers*

- Linea arrotondata priva di spigoli e facile da pulire
- Perno di scorrimento, cromato rettificato e lappato
- Boccole di scorrimento autolubrificanti
- Paracolpo su carrello in gomma vulcanizzata
- Coperchio supporto vela smontabile
- Parafetta rimovibile in acciaio inox con incastrato rapido a baionetta
- Tutte le minuterie acciaio inox
- Copertura inferiore con coperchio per accesso diretto ai componenti elettrici
- Affilatoio con vaschetta inferiore di protezione
- Sistema di tenuta stagna su puleggia
- 41 mm di distanza fra lama e corpo macchina

GIOTTO VCO

- Particolarmente richieste nei mercati nordici
- Piatto a vasca per tagliare ogni tipo di prodotto
- Staffa blocca prodotto in alluminio smontabile con chiodi in acciaio e denti fresati sul lato lama.



GIOTTO 300 BS1 TOP

- *Innovative rounded design and no sharp edges or visible screws*
- *Chrome plated ground and lapped slide rod*
- *Self lubricating slide rod bushings*
- *Vulcanised rubber stops on carriage*
- *Removable support cover for thickness gauge plate*
- *Stainless steel slice deflector with snap-on bayonet fitting*
- *Stainless steel screws and fittings*
- *Bottom cover with lid for accessing electrical components*
- *Built in sharpening tool with bottom protection*
- *Enclosed and sealed belt pulley*
- *41 mm distance between blade and motor*

GIOTTO VCO

- *Specially required by the Northern European marketplace*
- *Product table designed to slice all types of products*
- *Removable aluminum end weight*



GIOTTO 300 VCO TOP



GIOTTO 300 BS1



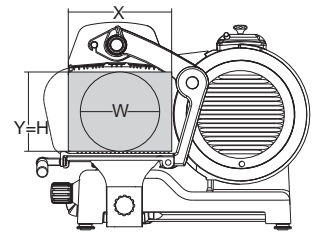
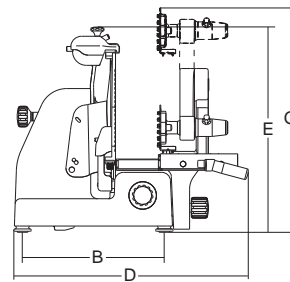
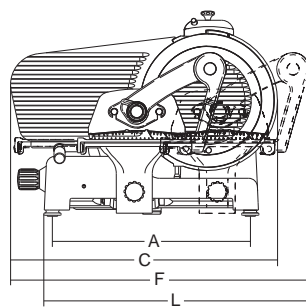
Zavorra smontabile BS1
Removable food pusher BS1



Ampio spazio tra lama e corpo macchina
More space between blade and body machine



Spazioso piano per appoggio prodotto
Large tray



| | mm-inch | watt-Hp | mm | mm | mm | mm | mm | mm | mm | mm | mm | mm | mm | mm | mm | mm | kg | mm | kg | |
|-----------------------|---------|----------|----|-----|---------|-----|-----|-----|-----|-----|-----|-----|-----|-----|-----|-----|-----|----|-------------|----|
| Giotto 250 BS1 | 250/10" | 210/0,29 | 29 | 275 | 275x260 | 425 | 320 | 550 | 540 | 435 | 790 | 550 | 620 | 255 | 190 | 190 | 190 | 27 | 800x600x520 | 30 |
| Giotto 250 VCO | 250/10" | 210/0,29 | 29 | 275 | 250x240 | 425 | 320 | 550 | 590 | 435 | 640 | 475 | 540 | 240 | 190 | 190 | 190 | 26 | 800x600x520 | 29 |
| Giotto 275 BS1 | 275/11" | 210/0,29 | 29 | 275 | 275x260 | 425 | 320 | 560 | 540 | 450 | 790 | 560 | 620 | 255 | 205 | 205 | 205 | 28 | 800x600x520 | 31 |
| Giotto 275 VCO | 275/11" | 210/0,29 | 29 | 275 | 250x240 | 425 | 320 | 560 | 590 | 450 | 640 | 485 | 540 | 240 | 205 | 205 | 205 | 27 | 800x600x520 | 30 |
| Giotto 300 BS1 | 300/12" | 210/0,29 | 29 | 275 | 275x260 | 425 | 320 | 580 | 540 | 460 | 730 | 620 | 555 | 255 | 220 | 220 | 220 | 29 | 800x600x520 | 32 |
| Giotto 300 VCO | 300/12" | 210/0,29 | 29 | 275 | 250x240 | 425 | 320 | 580 | 590 | 460 | 640 | 495 | 540 | 240 | 220 | 220 | 220 | 28 | 800x600x520 | 31 |

TOP