



YouTube

# EX-TRAKTOR

## denocciolatore/estrattore *automatic sieve*

- È un moderno passaverdure motorizzato che, grazie al suo sistema a setacci intercambiabili, permette di lavorare frutta e verdura in gran velocità. Può essere usato anche come denocciolatore, per frutta matura, dove la polpa può essere facilmente separata dall'osso.
- È una macchina dall'utilizzo semplice e dalla manutenzione agevole, facile e veloce anche nelle operazioni di pulizia.
- Corpo macchina realizzato in acciaio inox AISI 304
- Tramoggia, testata, pala spatolatrice e setacci sono realizzati in acciaio inox Aisi 304, possono essere facilmente smontati e lavati in lavastoviglie
- Perfetto per marmellate e composte di frutta e verdura, ottimo per passate di pomodoro e verdure in genere.
- Utile per estrarre concentrati sia di pesce che di carne utilizzando i fondi di cottura.
- Dotato di due contenitori per raccogliere separatamente scarti e prodotto raffinato.

### Opzionali

- Disponibili 4 filtri con maglia da 1, 2, 3 e 5 mm
- Tramoggia gigante
- Convogliatore per mod. +S

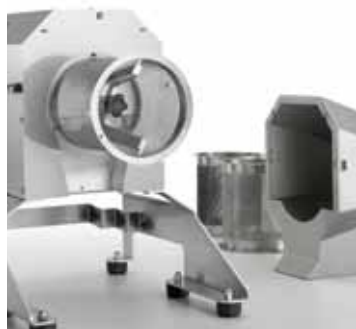


EX-TRAKTOR

- *Is a modern motorized vegetable mill which, thanks to its interchangeable sieve system, allows you to process fruit and vegetables at great speed. It can also be used as a pitter for ripe fruit, where the pulp can be easily separated from the bone.*
- *Machine with simple use and easy maintenance, quick and easy even in cleaning operations.*
- *Machine body made of AISI 304 stainless steel*
- *Hopper, head, spatula blade and sieves are made of Aisi 304 stainless steel, they can be easily disassembled and washed in the dishwasher*
- *Perfect for fruit and vegetable jams and compotes, excellent for tomato purée and vegetables in general.*
- *Useful for extracting both fish and meat concentrates using cooking juices.*
- *Equipped with two containers to collect waste and refined product separately*

### Optional

- *4 filters with 1, 2, 3 and 5 mm mesh available*
- *Larger tray*
- *Conveyor for mod. +S*



EX-TRAKTOR +S  
con convogliatore opzionale *with optional conveyor*

## Standard



Setacciatore inox con terminali in gomma  
Stainless steel paddle structure

## Optionals



Disponibili 4 filtri cilindrici  
4 cylindrical sieves available



Convogliatore per mod. +S  
Conveyor for mod. +S

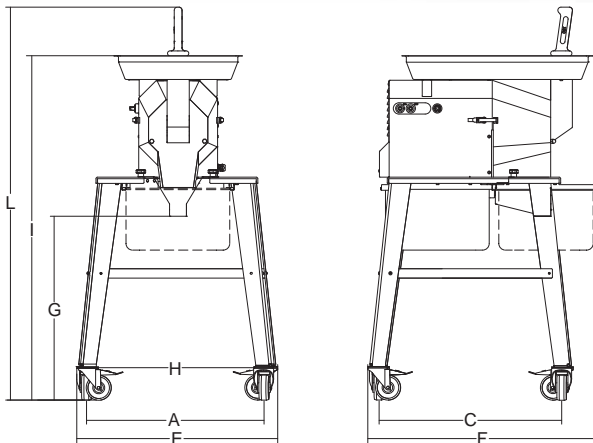


Facile smontaggio  
Easy disassembly

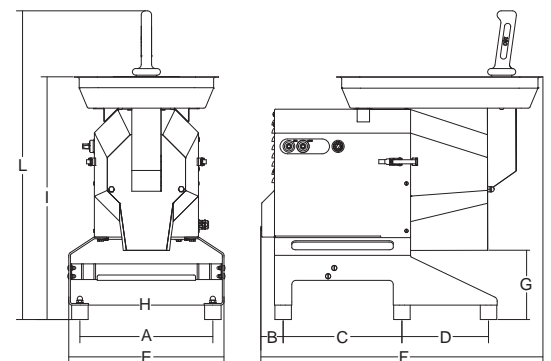


Tramoggia gigante per mod. +S  
Larger feed tray for mod. +S

### EX-TRAKTOR +S



### EX-TRAKTOR



	watt/HP	r.p.m.	lt	mm	mm	mm	mm	mm	mm	mm	mm	mm	mm	kg	mm	kg	
<b>Ex-Traktor</b>	745/1	1ph	1400	10	323	54	288	210	377	684	168	281	589	749	42	750x580x800	53
<b>Ex-Traktor VV</b>	745/1	1ph	700=1400	10	323	54	288	210	377	684	168	281	589	749	42	750x580x800	53
<b>Ex-Traktor +S</b>	745/1	1ph	1400	17	568	-	584	-	643	736	588	497	1102	1258	65	850x850x1430	74
<b>Ex-Traktor +SVV</b>	745/1	1ph	700=1400	17	568	-	584	-	643	736	588	497	1102	1258	65	850x850x1430	74