



ELIO

piastre sandwich grills

- Facile da maneggiare e da posizionare, grazie alle sue piccole dimensioni, offre in poco spazio una ottimale superficie di lavoro.
- Disponibile con piastre sia lisce che rigate
- Struttura in acciaio inox.
- Piastre in ghisa con trattamento di vetroceramicatura:
 - massima robustezza e durata
 - ottima conducibilità termica
 - estrema facilità di pulizia
- Piastre superiori con durezza regolabile ad esigenza dell'operatore.
- Piastra superiore autobilanciata.
- Resistenze corazzate aderenti alle piastre per una ottimale conducibilità termica.
- Termostato regolabile fino a 300 °C.
- Timer meccanico opzionale.

- *Thanks to its small size, it is easy to handle and to position, offering as well a large cooking surface.*
- *Ribbed and smooth surfaces available.*
- *Structure in stainless steel.*
- *Cast iron plates with ceramic coating treatment:*
 - *highest sturdiness and life time;*
 - *perfect thermal conductivity;*
 - *very easy to clean.*
- *Adjustable upper plates.*
- *Self balancing upper plate.*
- *Shock-proof coated heating elements, adherent to the plates for a perfect thermal conductivity.*
- *Adjustable thermostat up to 300° C.*
- *Mechanical timer available.*



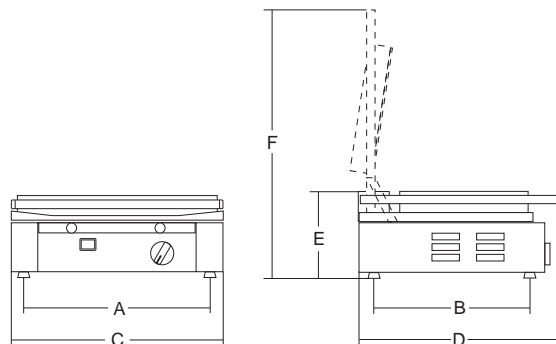
ELIO RR



ELIO LR TIMER



Legenda modelli
Models key



				A	B	C	D	E	F			
	watt	ph	mm	mm	mm	mm	mm	mm	mm	kg	mm	kg
Elio	1.550	1ph	250x255	215	275	260	435	235	500	16	490x320x330	17