



DIGIGRILL

piastre *sandwich grills*

- Piastre resistenti nel tempo create in ghisa trattata con smalto alimentare vetrificato, per garantire igienicità e inattaccabilità da acidi e sali oltre ad una assoluta resistenza all'ossidazione.
- Il processo di cottura è reso più efficiente grazie ai nuovi comandi digitali e ai 4 pulsanti che permettono di impostare la temperatura di cottura e il timer sonoro.
- Il termostato è gestibile sia in °C che in °F ed è regolabile fino a 300°C a passi di 5 °C a volta.
- Una volta impostato il timer, inizia il conto alla rovescia, visibile sul display. Al termine, un cicalino regolabile, avviserà che il prodotto è pronto.
- La presenza di due termostati permette di gestire separatamente le due metà della piastra più grande (L).



DIGIGRILL M TIMER

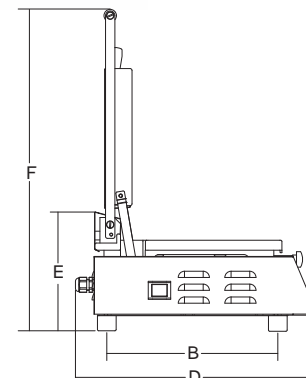
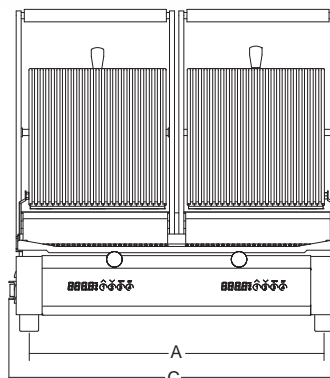
- *Long life cast iron plates, which ensure hygiene, acid and salt proofness and resistance to oxidation.*
- *The digital display and the 4 controls (with multiple functions) make the cooking process more efficient. The new controls allow you to set the cooking temperature and the audible timer.*
- *The thermostat can be managed in both °C and °F and is adjustable up to 300°C in a range of 5 °C each time.*
- *Once the Timer is set, the countdown begins and it's visible on the display. An adjustable buzzer will warn you that the product is ready.*
- *You can manage the two halves of the larger grill (L) separately thanks to the two thermostats*



DIGIGRILL L TIMER



Legenda modelli
Models key



				A	B	C	D	E	F			
	watt	1ph	mm	mm	mm	mm	mm	mm	mm	kg	mm	kg
Digigrill M Timer	2.100	1ph	355x255	340	275	396	389	185	508	23	430x420x270	25
Digigrill L Timer	3.000	1ph	500x255	475	275	530	389	185	508	29	430x420x270	32