



CONCERTO 5

macchina per la pasta fresca

pasta machine



YouTube



76

- Adatta alle esigenze del medio ristorante
- Pratica, veloce ed estremamente facile da pulire e sanificare
- Costruzione in acciaio inox AISI 304
- Potente motore ventilato con riduzione ad ingranaggi a bagno d'olio
- Pala impastatrice facilmente rimovibile
- Coperchio in acciaio inox interbloccato
- Tramoggia per liquidi pratica e rimovibile
- Coclea, bocca e ghiera in acciaio inox
- Vasca in alluminio anodizzato
- Comandi in acciaio inox IP 67
- Sistema di ventilazione forzata temporizzata anche a motore spento

Opzionali:

- Ampia disponibilità di trafilè in bronzo
- Motorino tagliapasta con variatore di velocità
- Motorino tagliapasta automatico con regolazione di velocità e tempo
- Corpo macchina rosso
- Filtro uniformatore
- Raviolatrice e stampi
- Pastastation
- Kit per raffreddare la bocca in 2 soluzioni:
 - Frio 5: kit con soli tubi per collegamento acqua a perdere
 - Frio R: kit aggiuntivo con pompa di ricircolo



78

- *Designed for medium-duty operations, ideal for medium-size restaurants*
- *Reliable, user-friendly and easy to clean*
- *AISI 304 stainless steel body*
- *Powerful, air-cooled motor with oil bath gear box reducer*
- *High-performance and easy to remove kneading paddle*
- *Interlocked stainless steel lid*
- *Convenient removable funnel to add liquid ingredients during processing*
- *Stainless steel worm, head and ring*
- *Bowl made of anodized aluminium*
- *IP 67 stainless steel controls*
- *Forced air-cooling system for heavy-duty use*

Options:

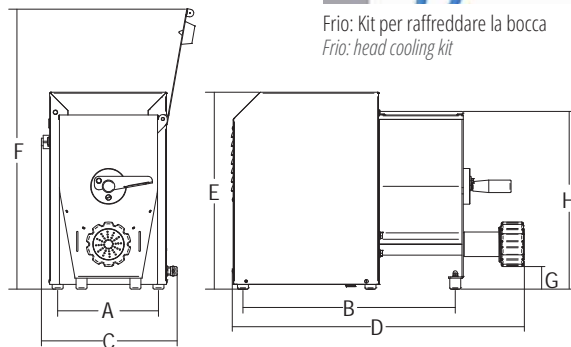
- *Full availability of any kind of dies*
- *Variable-speed pasta cutter*
- *Automatic pasta cutter with adjustable speed and timer*
- *Red colour body*
- *Uniforming filter*
- *Ravioli maker and molds*
- *Pastastation*
- *Head cooling kit in 2 solutions:*
 - *Frio 5: kit with pipes only for non-returnable water connection*
 - *Frio R: Additional kit with recirculation pump*



80



Optionals

Tagliapasta
Pasta cutterTagliapasta automatico
Automatic pasta cutterCONCERTO 5
Corpo rosso / Red colour bodyFrio: Kit per raffreddare la bocca
Frio: head cooling kit

	watt/Hp	lt	kg	kg/h.	ø mm	mm	mm	mm	mm	mm	mm	mm	mm	mm	kg	mm	kg
Concerto 5	750/1	1ph	10	4.2	8,4	75	226	476	305	660	457	630	50	391	42	750x580x800	50