



# SMART



YouTube

- Basamento in pressofusione con finitura brillantata
- Vela, piatto e coprilama in alluminio anodizzato
- Pressamerce ergonomico in alluminio pressofuso, con denti conformati per bloccare perfettamente il prodotto da tagliare
- Ampio spazio tra motore e lama per un'agevole pulizia
- Motore ventilato a servizio continuo
- Scorrimento carrello su boccole autolubrificanti e perni lappati
- Affilatoio incorporato con corpo in fusione e doppio smeriglio di serie
- Dimensioni compatte ma con grande capacità di taglio
- Versione CE Professionale con sblocco su carro
- Inclinazione lama 25°



- Die-cast base with polished finish
- Anodized aluminium components
- Ergonomic food-presser made of die-cast aluminium with teeth shaped to best block the product to cut
- Great distance between blade and motor for easy cleaning
- Ventilated motor for continuous work
- Carriage running on self-lubricating bushes and lapped pins
- Cast-in body sharpener assembly with 2 standard emery-wheels
- Compact dimensions but great cutting capacity
- Device for releasing the carriage on CE version
- 25° blade inclination



Particolare basamento con finitura brillantata  
Die-cast base with polished finish



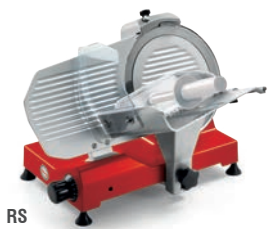


Ampio spazio per la pulizia  
Large space for cleaning



Spazioso piano per appoggio prodotto  
Large tray

Disponibili in altri colori / Available in other colors



RS



AR



GL



CR



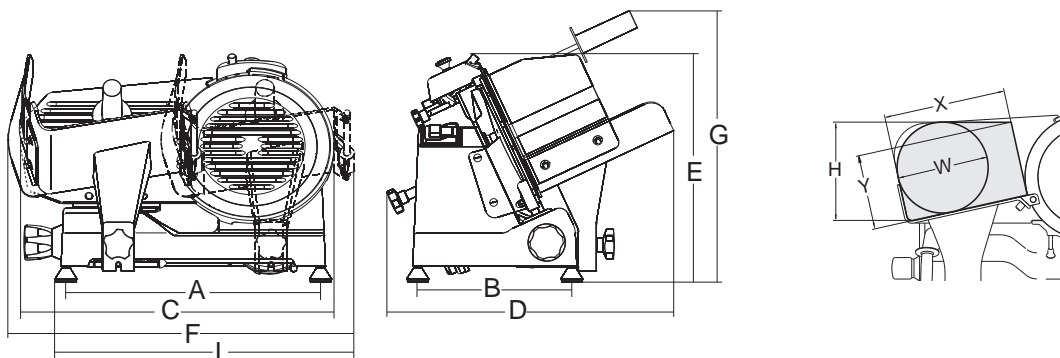
BN



BL



NR



	mm-inch	watt-hp	mm	mm	mm	A	B	C	D	E	F	G	L	X	Y	H	W	kg	mm	kg
<b>Smart 220</b>	220/9"	132/0,18	13	247	225x240	405	245	480	460	365	555	466	495	220	135	170	160	15	600x500x420	17
<b>Smart 250</b>	250/10"	132/0,18	13	247	225x240	405	245	500	460	365	555	460	480	215	150	185	175	15,5	600x500x420	18