

PALLADIO EVO USA



Foodtube 2.0

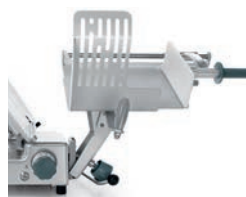


- Particolare configurazione del basamento e della vela per impedire che sfridi e liquidi vadano nei dispositivi critici della macchina (pulsanti, manopola movimento, ecc.)
- Innovativo sistema di ribaltamento e smontaggio del piatto
- Puleggia lama senza foro centrale per facilitare la pulizia
- Movimento vela progressivo dei primi 3 mm di apertura, garantisce una maggiore precisione di regolazione taglio delle fette sottili
- Anello di tenuta sull'albero vela per impedire che i liquidi percolino all'interno della macchina
- Pulsanti in acciaio inox IP 67 in cassa

- *Special configuration of the base and slicer table to prevent chips and liquids from entering the critical devices of the machine (buttons, turn knob, etc.)*
- *Hi-tech tipping system and feeding pan disassembly*
- *Blade pulley without centre hole to facilitate cleaning*
- *Adjustable slicer table movement in the first 3 mm of opening, guarantees higher cutting precision*
- *Safety ring on table shaft to prevent liquids from seeping inside the machine*
- *Buttons in insulated stainless steel (IP 67) in housing*



Ampio spazio per la pulizia
Large space for cleaning



Apertura carro per pulizia
Carriage tilting for easy cleaning



Pratico smontaggio del coprilama
Easily removable blade cover



Mozzo lama chiuso, senza tirante paralama
Closed blade hub, without tie rod for blade guard



Massima precisione nel taglio di fette sottili
Higher cutting precision

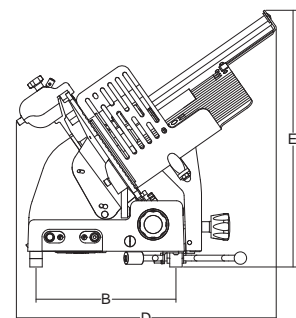
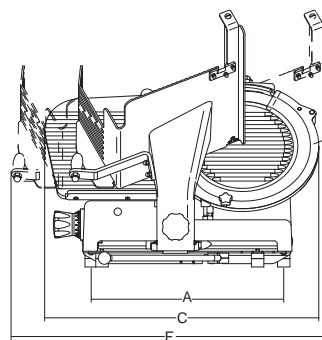
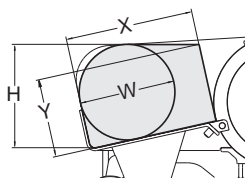
Optionals



Foodtube 2.0
mm 177x188 h.300



Leva sollevamento
Lifting lever



	mm-inch	watt-Hp	mm	mm	mm	mm	mm	mm	mm	mm	mm	mm	mm	mm	kg	mm	kg	
★ Palladio 330 Evo Usa	330/13"	275/0,37	23	310	350x290	465	340	660	630	620	730	270	165	260	225	40	870x840x750	55

★ TOP